

BEDIENUNGSANLEITUNG ELEKTROLOKOMOTIVE BR 388

Instruction sheet for Electric Locomotive BR 388

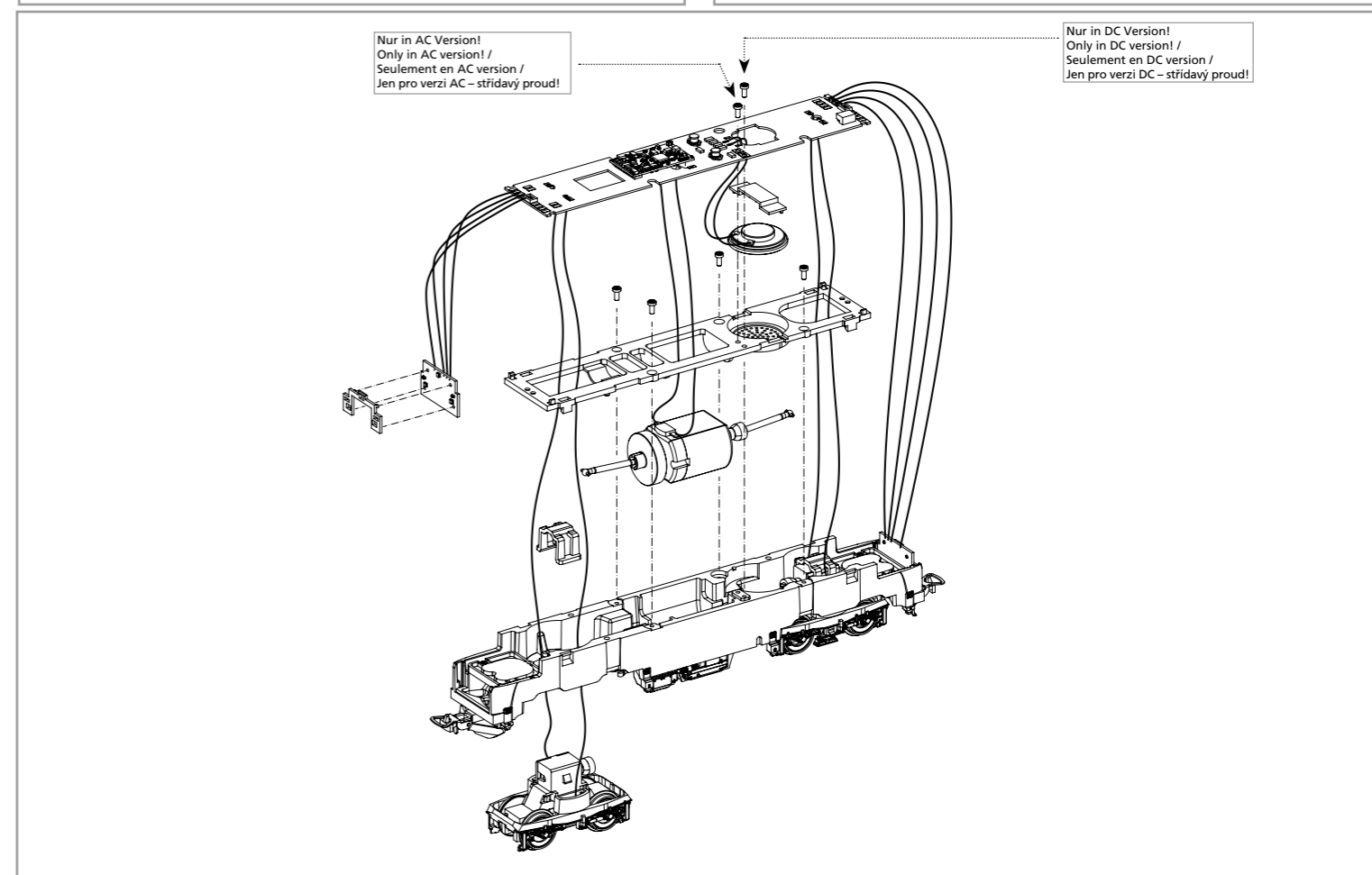
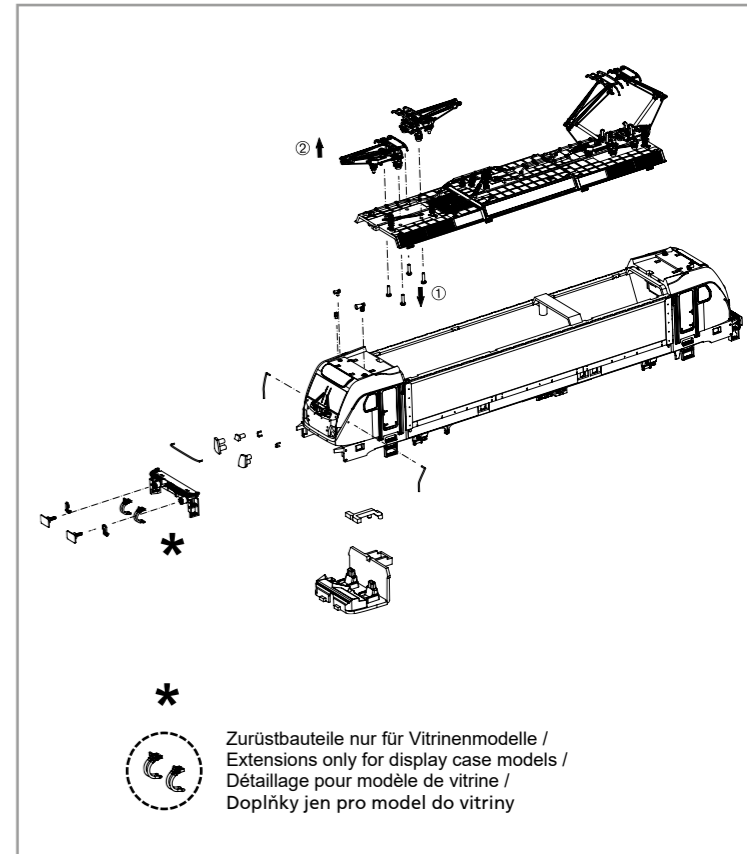
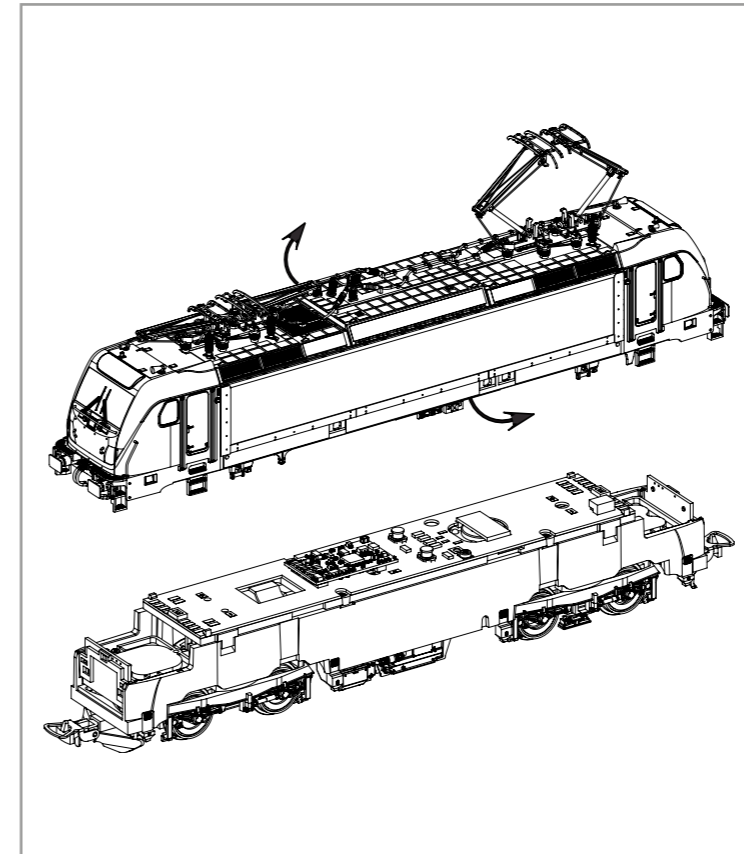


Wichtige Informationen sind in der Verpackung und in der Anleitung enthalten. Bitte bewahren Sie diese auf.

PluX22

21720 Gleichstrom DC
21721 Wechselstrom AC

0-12 V \equiv
0-16 V \sim



EU-Konformitätserklärung
Hiermit erklärt die PIKO Spielwaren GmbH, dass das Produkt in seiner Konzeption und Bauart sowie in der von uns in Verkehr gebrachten Ausführung den grundlegenden Sicherheits-, Gesundheits- und Kompatibilitätsanforderungen der genannten Richtlinien und Verordnungen entspricht. Der vollständige Text der EU-Konformitätserklärung ist unter der folgenden Internetadresse verfügbar: <https://www.piko.de/konform>

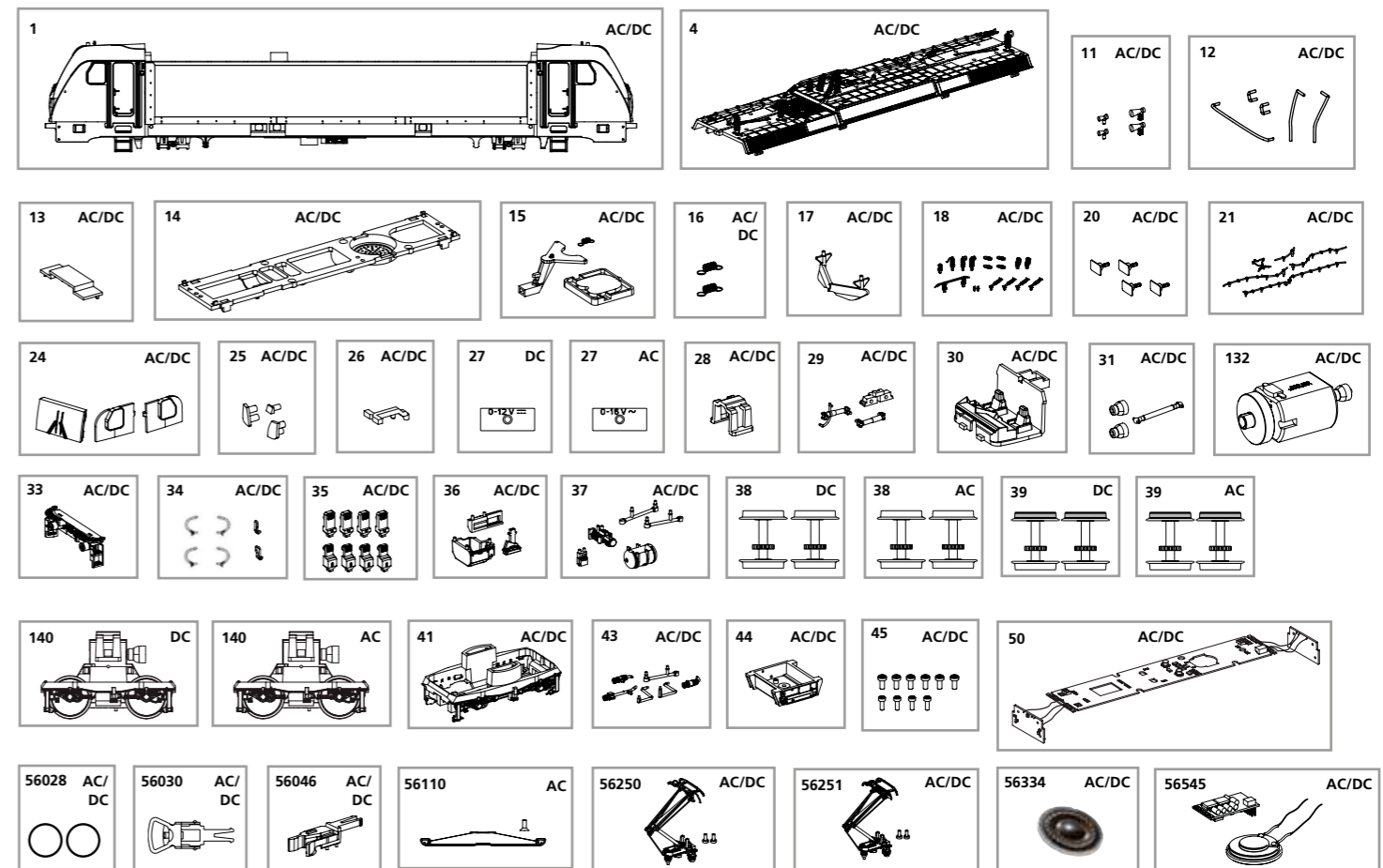
EU Declaration of Conformity
PIKO Spielwaren GmbH hereby declares that the product in its design and construction as well as in the version placed on the market by us complies with the basic safety, health and compatibility requirements of the directives and regulations mentioned. The full text of the EU Declaration of Conformity is available at the following internet address: <https://www.piko.de/konform>



ERSATZTEILE ELEKTROLOKOMOTIVE BR 388

Spare parts for Electric Locomotive BR 388

Bei Ersatzteilanforderung bitte immer die vollständige Ersatzteil-Nr. angeben • Please order the wanted spare part with the complete spare part item number.
Při požadavku na náhradní díly vždy uvádějte celé číslo dílu.



Bezeichnung / Description	ET-Nr. / spare part N°	PG*
Gehäuse komplett / Body, complete	21719-01	13
Dach, komplett / Roof, complete	21719-04	11
Hupen / Horns	59542-11	7
Handstangen / Handrails	21719-12	9
Lautsprecherabdeckung / Loudspeaker cover	52510-13	6
Motorhalter / Motor cover	52510-14	8
Deichsel, Abdeckung, Feder / Drawbar, cover, spring	52510-15	8
Feder für Deichsel (2 Stck.) / Spring for drawbar (set of 2)	59900-16	5
Schienenräumer / Rail guard	51562-17	7
Isolatoren, Antenne / Insulators, antenna	21719-18	9
Puffer (4 Stck.) / Buffer (set of 4)	59540-20	6
Dachleitungen / Roof cables	51574-21	8
Fenster (3-tlg.) / Windows (set of 3)	51562-24	7
Lichteinsätze (3-tlg.) / Light inserts (set of 3)	51562-25	7
Leuchstab Innenbeleuchtung / Light bar interior	51562-26	6
Klammer / Clip	59540-28	6
Drehgestell Kleinteile / Bogie small parts	52510-29	7
Führerstand / Driver cab	21719-30	7
Kardanwelle + Buchsen / Ball shaft + bushes	59540-31	7
Motor, komplett / Motor, complete	52510-132	12
Pufferbohle / Buffer beam	51562-33	7
Rangiergriff, Bremschlauch / Handle, brake hose	51562-34	7
Sandkästen (8-tlg.) / Sandbox (set of 8)	21719-35	7
Anbauteile Rahmen 1 / Attaching parts 1 chassis	51594-36	8
Anbauteile Rahmen 2 / Attaching parts 2 chassis	51562-37	7

*Preisgruppe *price category

Bezeichnung / Description	ET-Nr. / spare part N°	PG*
Drehgestell / Bogie	51562-41	9
Rohrleitungen Rahmen / Pipe for Frame	51562-43	7
Transformator / Transformer box	51597-44	7
Schraubenset (10-tlg.) / Screws (set of 10)	51562-45	7
Hauptplatine mit Beleuchtungsplatten und Kabel / Main board with lightboards and wires	51562-50	16
ET aus unserem Standard-Programm / Spare parts standard range		
Haftreifen (10 Stck.) / Traction tires (set of 10)	56028	
Kupplung, vollst. (2 Stck.) / Coupling, complete (set of 2)	56030	
H0 PIKO Kurzkupplung (4 Stück) / H0 PIKO short Coupling (set of 4)	56046	
Stromabnehmer DB AG / Pantograph DB AG	56250	
Stromabnehmer SBB / Pantograph SBB	56251	
Ersatzlautsprecher / Replacement loudspeaker	56334	
PIKO SmartDecoder XP Sound / PIKO SmartDecoder XP Sound	56545	
nur für DC-Version / only for DC version		
Drehgestellabdeckungen / Bogie bottom cover	59540-27	6
Radsatz ohne Haftreifen (2 Stck.) / Wheelset w/o traction tires (set of 2)	51580-38	9
Radsatz mit Haftreifen (2 Stck.) / Wheelset w traction tires (set of 2)	51580-39	9
Getriebe, komplett / Gearbox, complete	51580-140	13
nur für AC-Version / only for AC version		
Drehgestellabdeckungen / Bogie bottom cover	59340-27	6
Radsatz ohne Haftreifen (2 Stck.) / Wheelset w/o traction tires (set of 2)	51581-38	9
Radsatz mit Haftreifen (2 Stck.) / Wheelset w traction tires (set of 2)	51581-39	9
Getriebe, komplett / Gearbox, complete	51581-140	13
ET aus unserem Standard-Programm (nur AC-version) / Spare parts standard range (only AC version)		
Schleifer mit Schraube / Slider with screws	56110	

Für Modelle mit PIKO SmartDecoder gilt: Bitte beachten Sie die beiliegende Information zum Decoder Firmware-Update.

For models with PIKO SmartDecoder: Please note the enclosed information about the decoder firmware update.

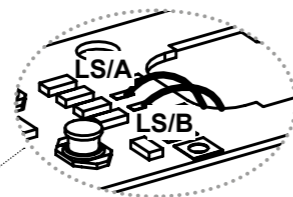
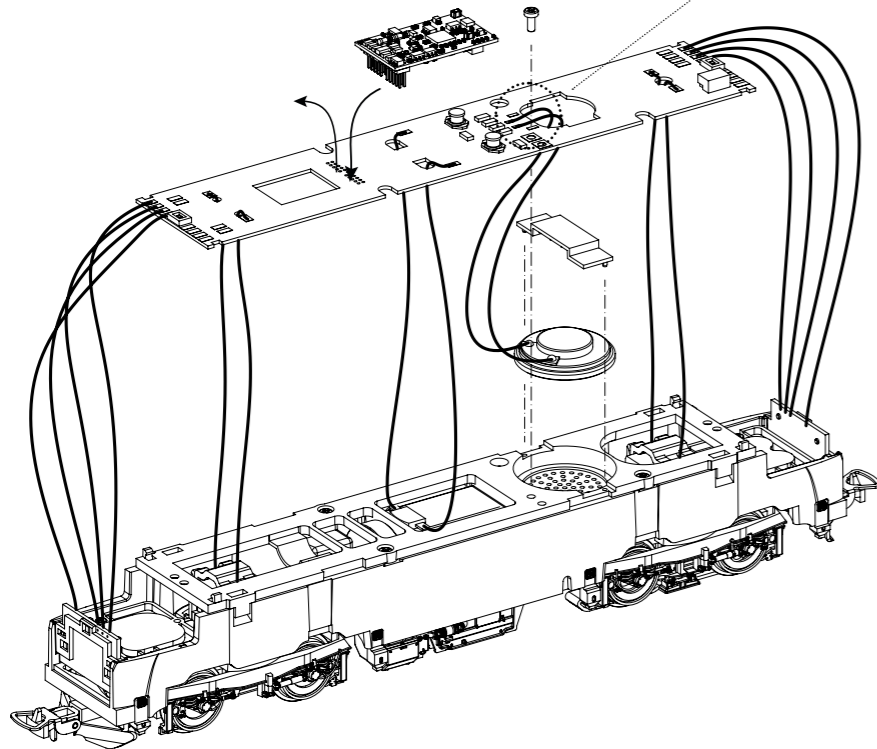
Hinweis zur Reklamation eines Artikels:

Vielen Dank für Ihr Vertrauen in die PIKO Modelle. Wir hoffen, dass Sie mit dem Modell zufrieden sind und lange Freude daran haben. Sollten Sie dennoch Probleme mit Ihrem PIKO Produkt haben und wollen diesen reklamieren, bitten wir Sie, den unter www.piko-shop.de/widerruf hinterlegten Reklamationschein auszufüllen und diesen dem reklamierten Artikel beizulegen. Vielen Dank.

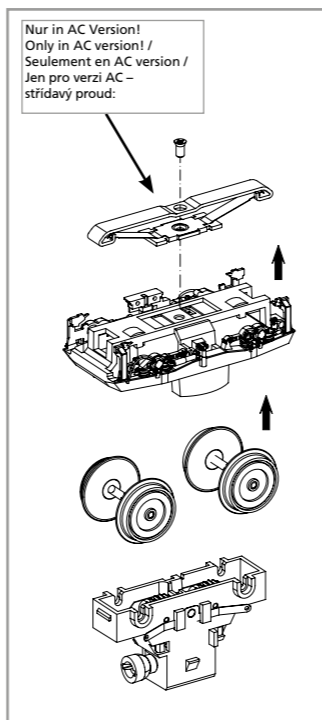
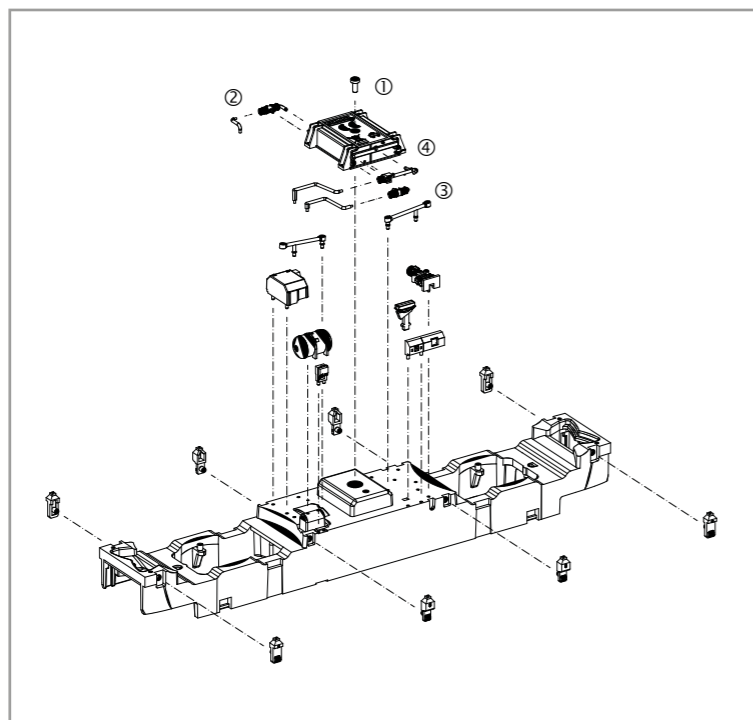
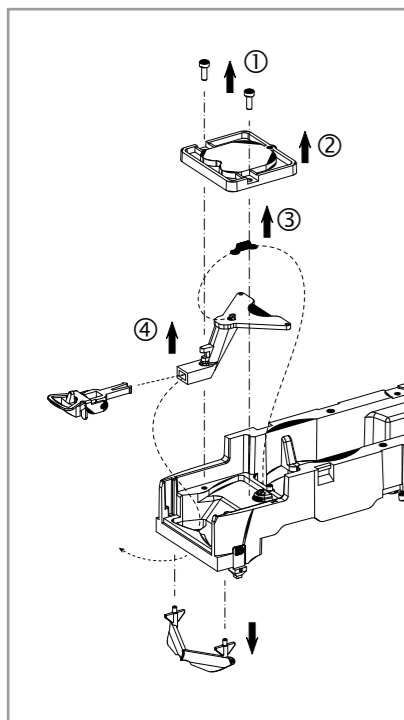
Complaint note:

Thank you for your trust in PIKO models. We hope that you are satisfied with the model and enjoy it for a long time. Should you nevertheless have problems with your PIKO product and wish to complain it, we ask you to fill in the complaint form, which you can find at www.piko-shop.de/en/widerruf, and enclose it with the complained item. Thank you very much.

#56545
PSD XP Sound



Kabel von Lautsprecher auf Leiterplatte anlöten! / Solder cables of speakers on mainboard on! / Souder les câbles du haut parleur au circuit imprimé / Kabelik od reproduktoru naletujte na destičku s tištěnými spoji!



Nur in AC Version!
Only in AC version!
Seulement en AC version!
Jen pro verzi AC -
střídavý proud: